



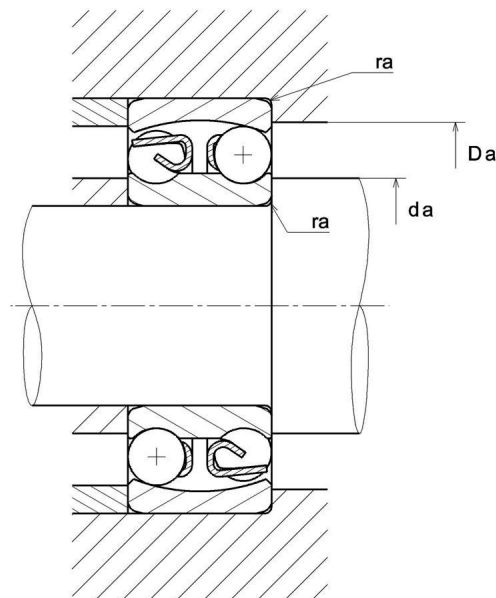
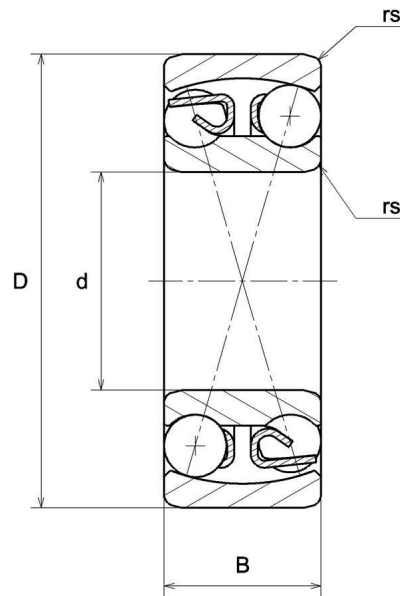
## Технические

### 2302S

Двухрядные самоустанавливающиеся шарикоподшипники

0

## ВИЗУАЛЬНЫЙ



# 2302S

Двухрядные самоустанавливающиеся шарикоподшипники

## РАЗМЕРЫ ИЗДЕЛИЯ

Марка	NTN
d - Внутренний диаметр	15 mm
D - Наружный диаметр	42 mm
B - Ширина подшипника/внутреннего кольца	17 mm
rs - Минимальный радиус галтели	1 mm
Класс радиального зазора	CN
Класс точности	P0
Вес	0,113 kg

## ПРОИЗВОДИТЕЛЬНОСТЬ ПРОДУКТА

C - Динамическая грузоподъемность	12,3 kN
C0 - Статическая грузоподъемность	2,91 kN
Cu - Предельная усталостная нагрузка	0,13 kN
e - Коэффициент	0.51
Y0 - коэффициент статической осевой нагрузки	1.3
Y1 - Коэффициент осевой нагрузки	1.2
Y2 - Коэффициент осевой нагрузки	1.9
N lim - Предельная скорость при смазывании маслом	18000 tr/min
N lim - Предельная скорость при смазывании консистентной смазкой	14000 tr/min
Tmin - Мин. рабочая температура	-20 °C
Tmax - Макс. рабочая температура	120 °C

## РАЗМЕРЫ ОКРУЖАЮЩИХ ДЕТАЛЕЙ

da min - Минимальный диаметр буртика вала	20 mm
Da max - Максимальный диаметр буртика корпуса	37 mm



**NTN Europe**

1 rue des Usines · BP 2017 · 74010 Annecy Cedex · France · Tel. +33 (0)4 50 65 30 00  
S.A. au capital de 322 639 919 € · RCS ANNECY B 325 821 072 · Id. Fiscale : FR 48 325 821 072  
SIRET 325 821 072 00015 · Code APE 2815 Z · Code NACE 28.15

Страница 2/3

# 2302S

Двухрядные самоустанавливающиеся  
шарикоподшипники

## РАЗМЕРЫ ОКРУЖАЮЩИХ ДЕТАЛЕЙ

**ra max - Максимальный радиус галтели вала и  
корпуса**

1 mm



**NTN Europe**

1 rue des Usines · BP 2017 · 74010 Annecy Cedex · France · Tel. +33 (0)4 50 65 30 00  
S.A. au capital de 322 639 919 € · RCS ANNECY B 325 821 072 · Id. Fiscale : FR 48 325 821 072  
SIRET 325 821 072 00015 · Code APE 2815 Z · Code NACE 28.15

Страница 3/3