



Image may differ from product. See specification for details.

## 72X100X10 HMSA10 RG

**Манжетное уплотнение с каучуковым наружным диаметром и однокромочным уплотнением, для жидкой или пластичной смазки**

Radial shaft seals are used between rotating and stationary machine components, or between components in relative motion. HMSA10 seals are designed with a rubber outside diameter. They have a conventional sealing lip made of elastomer. A garter spring in the seal and a non-contacting auxiliary lip optimize the sealing against the shaft also in polluted environment.

- Высокая скорость отвода
- Пылезащитная кромка повышает степень защиты от загрязнений
- Со стяжной пружиной
- Выдерживают перекосы

## Overview

### Размеры

Диаметр вала	72 mm
Диаметр отверстия в корпусе	100 mm
Ширина уплотнения	10 mm

### Производительность

Предельная частота вращения	2 460 r/min
Максимальная рабочая температура	100 °C
Минимальная рабочая температура	-40 °C
Допустимая окружная частота вращения	9.3 m/s
Частота вращения	2 460 r/min

### Свойства

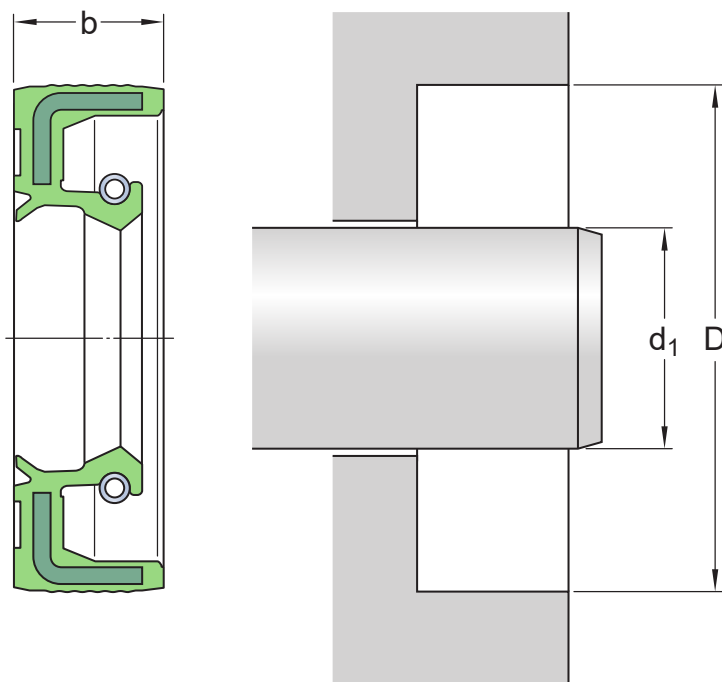
Конструкция	HMSA10
Вспомогательная кромка	Да
Материал уплотнительной кромки	Бутадиенакрилонитрильный каучук (NBR)
Тип наружного диаметра	Каучук с металлическим армированием
Система единиц измерения	Метрические размеры

### Логистика

Масса нетто изделия	0.0545 kg
Код eClass	23-07-08-01
Код UNSPSC	31181602

## Технические характеристики

Тип наружного диаметра	Каучук с металлическим армированием
Материал кромки	Бутадиенакрилонитрильный каучук (NBR)
Конструкция уплотнения	HMSA10
Соответствие стандарту	ISO 6194; DIN 3760



## Размеры

$d_1$	72 mm	Диаметр вала
$D$	100 mm	Диаметр отверстия в корпусе
$b$	10 mm	Ширина уплотнения

## Область применения и условия эксплуатации

Рабочая температура	min. -40 °C
Рабочая температура	max. 100 °C
Рабочая температура, короткие периоды	max. 120 °C
Окружная частота вращения	max. 9.3 m/s
Частота вращения	max. 2 460 r/min
Перепад давления	0.05 N/mm <sup>2</sup>

## Соответствующая продукция

---

SKF Speedi-Sleeve

99284

## Compatible products

## Рекомендуемое изделие

---

SKF Speedi-Sleeve

[99284](#)



## Условия использования

Посещая и используя данный сайт/приложение АВ SKF (публ.) (556007-3495 · Gothenburg) (в дальнейшем именуемая «SKF»), вы соглашаетесь со следующими условиями и положениями:

### **Отказ от гарантийных обязательств и ограничение ответственности**

Несмотря на то, что были приняты все меры по обеспечению точности данных на этом сайте / в приложении, SKF предоставляет эту информацию «КАК ЕСТЬ» и ОТКАЗЫВАЕТСЯ ОТ ВСЕХ ГАРАНТИЙ, ЯВНЫХ ИЛИ ПОДРАЗУМЕВАЕМЫХ, ВКЛЮЧАЯ, ПОМИМО ПРОЧЕГО, ПОДРАЗУМЕВАЕМЫЕ ГАРАНТИИ ТОВАРНОГО СОСТОЯНИЯ И ПРИГОДНОСТИ ДЛЯ ДОСТИЖЕНИЯ ЛЮБОЙ КОНКРЕТНОЙ ЦЕЛИ. Вы осознаёте, что используете данный сайт / приложение на собственный риск, и принимаете на себя всю ответственность за любые издержки, связанные с использованием данного сайта / приложения, а также соглашаетесь, что SKF не несёт никакой ответственности за любой ущерб, прямой, непреднамеренный, последующий или косвенный, связанный с доступом или использованием содержащейся на данном сайте / в приложении информации или программного обеспечения.

Любые гарантии и заверения на данном сайте / в приложении о приобретаемой продукции и услугах SKF регулируются согласованными условиями и положениями в контракте на такую продукцию и услуги.

SKF не гарантирует точность или надёжность информации сайтов / приложений сторонних компаний, на которые наш сайт / приложение содержит упоминания или ссылки, и не несёт ответственность за содержащиеся в них материалы, созданные или опубликованные третьими сторонами. Помимо этого, SKF не гарантирует, что данный сайт / приложение и другие указанные на нём сайты / приложения не содержат вирусов или прочих опасных элементов.

### **Авторские права**

Авторские права на данный сайт / приложение, информацию и программное обеспечение, которые представлены на данном сайте / в приложении, принадлежат SKF или лицензиарам. Все права защищены. Во всех лицензионных материалах указывается лицензиар, предоставивший SKF право на использование материала. Не допускается воспроизведение, копирование, передача, распространение, хранение, изменение, скачивание и другое использование информации и программного обеспечения, представленных на этом сайте / в приложении, с любой коммерческой целью без предварительного письменного согласия SKF. Однако разрешается воспроизведение, хранение и скачивание этих материалов для личного пользования без предварительного письменного согласия SKF. Ни при каких обстоятельствах не допускается передача этой информации и программного обеспечения третьим сторонам.

Некоторые изображения на данном сайте/в приложении использованы по лицензии Shutterstock, Inc.

### **Товарные знаки и патенты**

Любые товарные знаки, бренды, корпоративные логотипы на сайте / в приложении являются собственностью SKF или лицензиаров, любое их использование без предварительного письменного согласия SKF не допускается. Для всех лицензионных товарных знаков на данном сайте / в приложении указывается лицензиар, предоставивший SKF право на использование товарного знака. Доступ к этому сайту / приложению не предоставляет пользователю лицензии по любым патентам, принадлежащим или лицензированным SKF.

### **Изменения**

SKF оставляет за собой право в любое время вносить изменения или дополнения на данном сайте / в приложении.