



Image may differ from product. See specification for details.

## PCMW 203601.5 M

### POM composite thrust washer

SKF POM composite thrust washers are suitable for rotating and oscillating movements, and can accommodate heavy axial loads. They have as standard a hole to take a pin or screw to prevent the washers from rotating on their seat. After an initial grease fill, they are optimized for minimal maintenance under tough operating conditions. Pockets in the sliding surface serve as grease reservoirs. Relubrication can extend bearing service life considerably.

- Экономичные с большим сроком службы
- Очень хорошие фрикционные свойства
- Высокая грузоподъёмность
- Высокая скорость скольжения

## Overview

### Размеры

Диаметр отверстия	20 mm
Наружный диаметр	36 mm
Высота	1.5 mm

### Производительность

Номинальная динамическая грузоподъёмность	85 kN
Номинальная статическая грузоподъёмность	176 kN

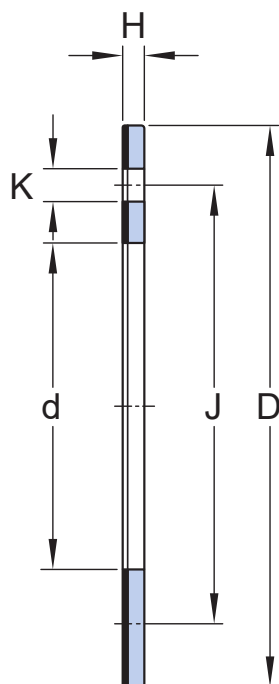
### Свойства

Материал	Композитный материал POM
----------	--------------------------

### Логистика

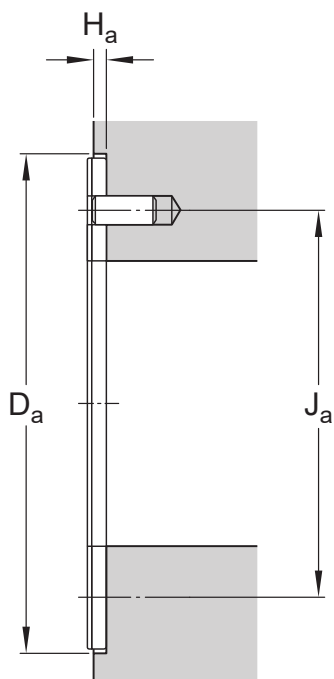
Масса нетто изделия	0.0065 kg
Код eClass	23-05-01-90
Код UNSPSC	31171605

## Технические характеристики



## Размеры

d	20 mm	Диаметр отверстия
D	36 mm	Наружный диаметр
H	1.5 mm	Толщина
J	28 mm	Средний диаметр отверстий под крепёжные болты
K	3.25 mm	Диаметр фиксирующего отверстия



## Размеры опоры

$D_a$	36 mm	Диаметр отверстия корпуса
$J_a$	28 mm	Средний диаметр корпуса
$H_a$	1 mm	Глубина отверстия корпуса

## Расчётные данные

Номинальная динамическая грузоподъёмность	C	85 kN
Номинальная статическая грузоподъёмность	$C_0$	176 kN
Коэффициент удельной динамической нагрузки	K	120 N/mm <sup>2</sup>
Коэффициент удельной статической нагрузки	$K_0$	250 N/mm <sup>2</sup>
Коэффициент в зависимости от типа материала и подшипника	$K_M$	1 900
Допустимая скорость скольжения	v	max. 2.5 m/s
Допустимая скорость скольжения	v	min. 0 m/s
Коэффициент трения	$\mu$	max. 0.2
Коэффициент трения	$\mu$	min. 0.02




## Допуски и зазоры

### ТЕХНИЧЕСКИЕ ХАРАКТЕРИСТИКИ УПОРНЫХ ШАЙБ

- [Допуски: таблица](#)



## More Information

<p> <b>Информация о продукции</b></p> <hr/> <p><a href="#">Конструкции и исполнения</a></p> <hr/> <p><a href="#">Технические характеристики упорных шайб</a></p> <hr/> <p><a href="#">Конструкция узлов с упорными шайбами</a></p> <hr/> <p><a href="#">Система обозначений</a></p>	<p> <b>Техническая информация</b></p> <hr/> <p><a href="#">Принципы выбора и применения</a></p> <hr/>	<p> <b>Инструменты</b></p> <hr/> <p><a href="#">SKF Product select</a></p> <hr/>
----------------------------------------------------------------------------------------------------------------------------------------------------------------------------------------------------------------------------------------------------------------------------------------------------------------------------------------------------------------------	----------------------------------------------------------------------------------------------------------------------------------------------------------------------------------------	---------------------------------------------------------------------------------------------------------------------------------------------------------------------



## Условия использования

Посещая и используя данный сайт/приложение АВ SKF (публ.) (556007-3495 · Gothenburg) (в дальнейшем именуемая «SKF»), вы соглашаетесь со следующими условиями и положениями:

### **Отказ от гарантийных обязательств и ограничение ответственности**

Несмотря на то, что были приняты все меры по обеспечению точности данных на этом сайте / в приложении, SKF предоставляет эту информацию «КАК ЕСТЬ» и ОТКАЗЫВАЕТСЯ ОТ ВСЕХ ГАРАНТИЙ, ЯВНЫХ ИЛИ ПОДРАЗУМЕВАЕМЫХ, ВКЛЮЧАЯ, ПОМИМО ПРОЧЕГО, ПОДРАЗУМЕВАЕМЫЕ ГАРАНТИИ ТОВАРНОГО СОСТОЯНИЯ И ПРИГОДНОСТИ ДЛЯ ДОСТИЖЕНИЯ ЛЮБОЙ КОНКРЕТНОЙ ЦЕЛИ. Вы осознаёте, что используете данный сайт / приложение на собственный риск, и принимаете на себя всю ответственность за любые издержки, связанные с использованием данного сайта / приложения, а также соглашаетесь, что SKF не несёт никакой ответственности за любой ущерб, прямой, непреднамеренный, последующий или косвенный, связанный с доступом или использованием содержащейся на данном сайте / в приложении информации или программного обеспечения.

Любые гарантии и заверения на данном сайте / в приложении о приобретаемой продукции и услугах SKF регулируются согласованными условиями и положениями в контракте на такую продукцию и услуги.

SKF не гарантирует точность или надёжность информации сайтов / приложений сторонних компаний, на которые наш сайт / приложение содержит упоминания или ссылки, и не несёт ответственность за содержащиеся в них материалы, созданные или опубликованные третьими сторонами. Помимо этого, SKF не гарантирует, что данный сайт / приложение и другие указанные на нём сайты / приложения не содержат вирусов или прочих опасных элементов.

### **Авторские права**

Авторские права на данный сайт / приложение, информацию и программное обеспечение, которые представлены на данном сайте / в приложении, принадлежат SKF или лицензиарам. Все права защищены. Во всех лицензионных материалах указывается лицензиар, предоставивший SKF право на использование материала. Не допускается воспроизведение, копирование, передача, распространение, хранение, изменение, скачивание и другое использование информации и программного обеспечения, представленных на этом сайте / в приложении, с любой коммерческой целью без предварительного письменного согласия SKF. Однако разрешается воспроизведение, хранение и скачивание этих материалов для личного пользования без предварительного письменного согласия SKF. Ни при каких обстоятельствах не допускается передача этой информации и программного обеспечения третьим сторонам.

Некоторые изображения на данном сайте/в приложении использованы по лицензии Shutterstock, Inc.

### **Товарные знаки и патенты**

Любые товарные знаки, бренды, корпоративные логотипы на сайте / в приложении являются собственностью SKF или лицензиаров, любое их использование без предварительного письменного согласия SKF не допускается. Для всех лицензионных товарных знаков на данном сайте / в приложении указывается лицензиар, предоставивший SKF право на использование товарного знака. Доступ к этому сайту / приложению не предоставляет пользователю лицензии по любым патентам, принадлежащим или лицензированным SKF.

### **Изменения**

SKF оставляет за собой право в любое время вносить изменения или дополнения на данном сайте / в приложении.