



Image may differ from product. See specification for details.

KM 6

Стопорная гайка с метрической резьбой, для фиксации стопорной шайбой

Стопорные гайки типа KM и KML используются для фиксации подшипников на валу. У них метрическая резьба и они оснащены по окружности четырьмя равноудалёнными пазами для размещения ключа. Во избежание непреднамеренного ослабления крепления их необходимо зафиксировать стопорной шайбой. Стопорные гайки типа KM и KML могут использоваться несколько раз при условии, что они не повреждены.

- Простой, стабильный и надёжный крепёжный элемент
- Лёгкость монтажа и демонтажа
- Повторное использование с новой стопорной шайбой
- Выпускаются под резьбу с M 10x0,75 по M 200x3 (размеры с 0 по 40)

Overview

Размеры

Обозначение резьбы	M30x1.5
Диаметр отверстия	30 mm
Наружный диаметр	45 mm
Ширина	7 mm

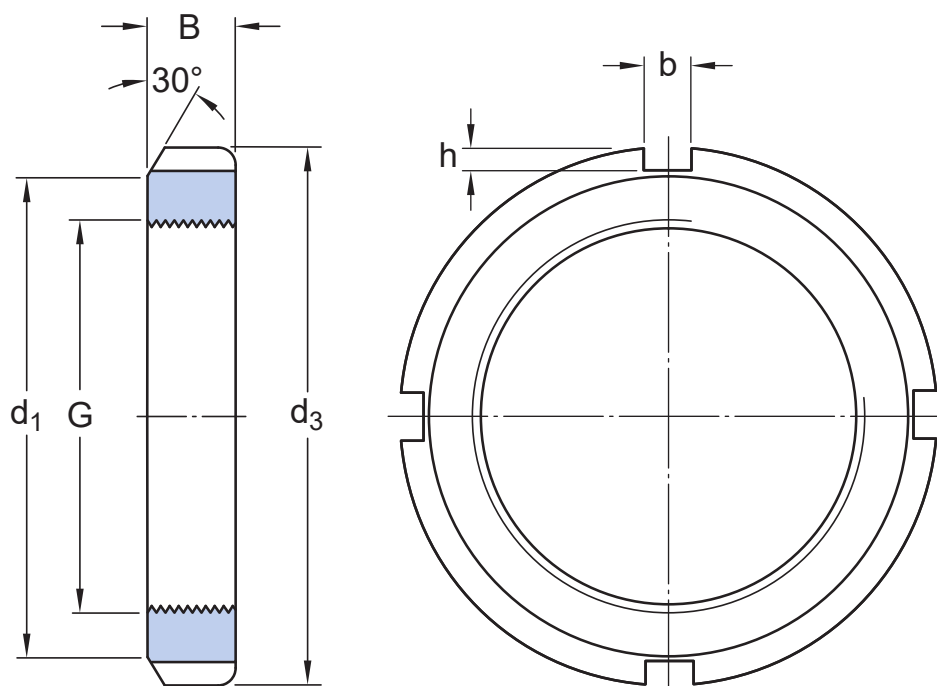
Свойства

Фиксирующее устройство	Стопорная шайба
Гайка для гидравлического монтажа	Нет
Соответствующий монтажный инструмент	HN 5-6

Логистика

Масса нетто изделия	0.045 kg
Код eClass	23-11-07-05
Код UNSPSC	31163218

Технические характеристики



Размеры

G	M30x1.5	Резьба
d ₃	45 mm	Наружный диаметр
B	7 mm	Ширина
d ₁	38 mm	Диаметр фиксирующего торца
b	5 mm	Ширина фиксирующего паза
h	2 mm	Глубина фиксирующего паза

Расчётные данные

Осевая статическая грузоподъёмность	36.5 kN
-------------------------------------	---------

Информация по монтажу

Соответствующий гаечный ключ	HN 5-6
------------------------------	--------

Соответствующая продукция

Фиксирующее устройство	MB 6
------------------------	------

Compatible products

Рекомендуемое изделие

Сторонная шайба для метрических стопорных гаек

[MB 6](#)

Рекомендуемый инструмент

Hook spanner

[HN 5-6](#)

Hook spanner for use inside split plummer (pillow) block housings

[HN 6/SNL](#)

Adjustable hook spanner

[HNA 5-8](#)



Торцевые ключи для стопорных гаек

[TMFS 6](#)

Комплект ключей для стопорных гаек подшипников

[TMHN 7](#)

More Information

<p> Информация о продукции</p> <p>Конструкции и исполнения</p> <hr/> <p>Технические данные</p> <hr/> <p>Монтаж и демонтаж</p> <hr/> <p>Система обозначений</p> <hr/>	<p> Инструменты</p> <p>Инструменты SKF</p> <hr/>
--	--



Условия использования

Посещая и используя данный сайт/приложение АВ SKF (публ.) (556007-3495 · Gothenburg) (в дальнейшем именуемая «SKF»), вы соглашаетесь со следующими условиями и положениями:

Отказ от гарантийных обязательств и ограничение ответственности

Несмотря на то, что были приняты все меры по обеспечению точности данных на этом сайте / в приложении, SKF предоставляет эту информацию «КАК ЕСТЬ» и ОТКАЗЫВАЕТСЯ ОТ ВСЕХ ГАРАНТИЙ, ЯВНЫХ ИЛИ ПОДРАЗУМЕВАЕМЫХ, ВКЛЮЧАЯ, ПОМИМО ПРОЧЕГО, ПОДРАЗУМЕВАЕМЫЕ ГАРАНТИИ ТОВАРНОГО СОСТОЯНИЯ И ПРИГОДНОСТИ ДЛЯ ДОСТИЖЕНИЯ ЛЮБОЙ КОНКРЕТНОЙ ЦЕЛИ. Вы осознаёте, что используете данный сайт / приложение на собственный риск, и принимаете на себя всю ответственность за любые издержки, связанные с использованием данного сайта / приложения, а также соглашаетесь, что SKF не несёт никакой ответственности за любой ущерб, прямой, непреднамеренный, последующий или косвенный, связанный с доступом или использованием содержащейся на данном сайте / в приложении информации или программного обеспечения.

Любые гарантии и заверения на данном сайте / в приложении о приобретаемой продукции и услугах SKF регулируются согласованными условиями и положениями в контракте на такую продукцию и услуги.

SKF не гарантирует точность или надёжность информации сайтов / приложений сторонних компаний, на которые наш сайт / приложение содержит упоминания или ссылки, и не несёт ответственность за содержащиеся в них материалы, созданные или опубликованные третьими сторонами. Помимо этого, SKF не гарантирует, что данный сайт / приложение и другие указанные на нём сайты / приложения не содержат вирусов или прочих опасных элементов.

Авторские права

Авторские права на данный сайт / приложение, информацию и программное обеспечение, которые представлены на данном сайте / в приложении, принадлежат SKF или лицензиарам. Все права защищены. Во всех лицензионных материалах указывается лицензиар, предоставивший SKF право на использование материала. Не допускается воспроизведение, копирование, передача, распространение, хранение, изменение, скачивание и другое использование информации и программного обеспечения, представленных на этом сайте / в приложении, с любой коммерческой целью без предварительного письменного согласия SKF. Однако разрешается воспроизведение, хранение и скачивание этих материалов для личного пользования без предварительного письменного согласия SKF. Ни при каких обстоятельствах не допускается передача этой информации и программного обеспечения третьим сторонам.

Некоторые изображения на данном сайте/в приложении использованы по лицензии Shutterstock, Inc.

Товарные знаки и патенты

Любые товарные знаки, бренды, корпоративные логотипы на сайте / в приложении являются собственностью SKF или лицензиаров, любое их использование без предварительного письменного согласия SKF не допускается. Для всех лицензионных товарных знаков на данном сайте / в приложении указывается лицензиар, предоставивший SKF право на использование товарного знака. Доступ к этому сайту / приложению не предоставляет пользователю лицензии по любым патентам, принадлежащим или лицензированным SKF.

Изменения

SKF оставляет за собой право в любое время вносить изменения или дополнения на данном сайте / в приложении.