



Image may differ from product. See specification for details.

## H 318

### Закрепительная втулка со стопорной гайкой KM и стопорной шайбой MB, метрические размеры

Закрепительные втулки – самые распространенные устройства для фиксации подшипников с коническим отверстием на цилиндрических посадочных поверхностях гладких или ступенчатых валов. Они являются разрезными и поставляются в комплекте со стопорной гайкой KM и стопорной шайбой MB.

- Простая установка
- Стопорная гайка в комплекте
- Фиксирующее устройство в комплекте

## Overview

### Размеры

Диаметр отверстия	80 mm
Ширина	65 mm
Обозначение резьбы	M90x2

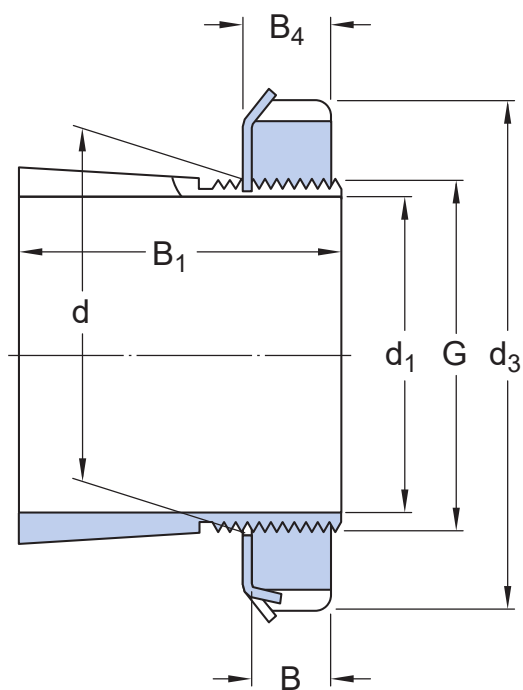
### Свойства

Конус	1:12
Отверстия для применения метода гидрораспора	Без

### Логистика

Масса нетто изделия	1.35 kg
Код eClass	23-11-07-05
Код UNSPSC	31163218

## Технические характеристики



## Размеры

$d_1$	80 mm	Диаметр отверстия
$d$	90 mm	Наружный диаметр малого конуса
$d_3$	120 mm	Наружный диаметр стопорной гайки
$B_1$	65 mm	Ширина
$B$	16 mm	Ширина стопорной гайки
$B_4$	18 mm	Ширина стопорной гайки со стопорной шайбой
$G$	M90x2	Резьба
	1:12	Конусность наружной поверхности

## Продукция в комплекте

Стопорная гайка	KM 18
Фиксирующее устройство	MB 18

## Соответствующая продукция

Гидравлическая гайка	HMV 18E
----------------------	---------

## Compatible products

### Компонент

---

Стопорная гайка с метрической резьбой, для фиксации стопорной шайбой	<a href="#">KM 18</a>
--	-----------------------

---

Стопорная шайба для метрических стопорных гаек	<a href="#">MB 18</a>
--	-----------------------

### Рекомендуемое изделие

---

Hydraulic nut for mounting or dismounting of bearings	<a href="#">HNV 18E</a>
---	-------------------------

## More Information

### **Информация о продукции**

[Конструкции и исполнения](#)

[Технические данные](#)

[Система обозначений](#)

### **Инструменты**

[Программа по выбору инструментов и принадлежностей для втулок и валов](#)

[Программа метода гидрораспора SKF](#)



# Условия использования

Посещая и используя данный сайт/приложение АВ SKF (публ.) (556007-3495 · Gothenburg) (в дальнейшем именуемая «SKF»), вы соглашаетесь со следующими условиями и положениями:

## **Отказ от гарантийных обязательств и ограничение ответственности**

Несмотря на то, что были приняты все меры по обеспечению точности данных на этом сайте / в приложении, SKF предоставляет эту информацию «КАК ЕСТЬ» и ОТКАЗЫВАЕТСЯ ОТ ВСЕХ ГАРАНТИЙ, ЯВНЫХ ИЛИ ПОДРАЗУМЕВАЕМЫХ, ВКЛЮЧАЯ, ПОМИМО ПРОЧЕГО, ПОДРАЗУМЕВАЕМЫЕ ГАРАНТИИ ТОВАРНОГО СОСТОЯНИЯ И ПРИГОДНОСТИ ДЛЯ ДОСТИЖЕНИЯ ЛЮБОЙ КОНКРЕТНОЙ ЦЕЛИ. Вы осознаёте, что используете данный сайт / приложение на собственный риск, и принимаете на себя всю ответственность за любые издержки, связанные с использованием данного сайта / приложения, а также соглашаетесь, что SKF не несёт никакой ответственности за любой ущерб, прямой, непреднамеренный, последующий или косвенный, связанный с доступом или использованием содержащейся на данном сайте / в приложении информации или программного обеспечения.

Любые гарантии и заверения на данном сайте / в приложении о приобретаемой продукции и услугах SKF регулируются согласованными условиями и положениями в контракте на такую продукцию и услуги.

SKF не гарантирует точность или надёжность информации сайтов / приложений сторонних компаний, на которые наш сайт / приложение содержит упоминания или ссылки, и не несёт ответственность за содержащиеся в них материалы, созданные или опубликованные третьими сторонами. Помимо этого, SKF не гарантирует, что данный сайт / приложение и другие указанные на нём сайты / приложения не содержат вирусов или прочих опасных элементов.

## **Авторские права**

Авторские права на данный сайт / приложение, информацию и программное обеспечение, которые представлены на данном сайте / в приложении, принадлежат SKF или лицензиарам. Все права защищены. Во всех лицензионных материалах указывается лицензиар, предоставивший SKF право на использование материала. Не допускается воспроизведение, копирование, передача, распространение, хранение, изменение, скачивание и другое использование информации и программного обеспечения, представленных на этом сайте / в приложении, с любой коммерческой целью без предварительного письменного согласия SKF. Однако разрешается воспроизведение, хранение и скачивание этих материалов для личного пользования без предварительного письменного согласия SKF. Ни при каких обстоятельствах не допускается передача этой информации и программного обеспечения третьим сторонам.

Некоторые изображения на данном сайте/в приложении использованы по лицензии Shutterstock, Inc.

## **Товарные знаки и патенты**

Любые товарные знаки, бренды, корпоративные логотипы на сайте / в приложении являются собственностью SKF или лицензиаров, любое их использование без предварительного письменного согласия SKF не допускается. Для всех лицензионных товарных знаков на данном сайте / в приложении указывается лицензиар, предоставивший SKF право на использование товарного знака. Доступ к этому сайту / приложению не предоставляет пользователю лицензии по любым патентам, принадлежащим или лицензированным SKF.

## **Изменения**

SKF оставляет за собой право в любое время вносить изменения или дополнения на данном сайте / в приложении.