



Image may differ from product. See specification for details.

## KM 16

### Сторопная гайка с метрической резьбой, для фиксации стопорной шайбой

Сторопные гайки типа KM и KML используются для фиксации подшипников на валу. У них метрическая резьба и они оснащены по окружности четырьмя равноудалёнными пазами для размещения ключа. Во избежание непреднамеренного ослабления крепления их необходимо зафиксировать стопорной шайбой. Сторопные гайки типа KM и KML могут использоваться несколько раз при условии, что они не повреждены.

- Простой, стабильный и надёжный крепёжный элемент
- Лёгкость монтажа и демонтажа
- Повторное использование с новой стопорной шайбой
- Выпускаются под резьбу с M 10x0,75 по M 200x3 (размеры с 0 по 40)

## Overview

### Размеры

Обозначение резьбы	M80x2
Диаметр отверстия	80 mm
Наружный диаметр	105 mm
Ширина	15 mm

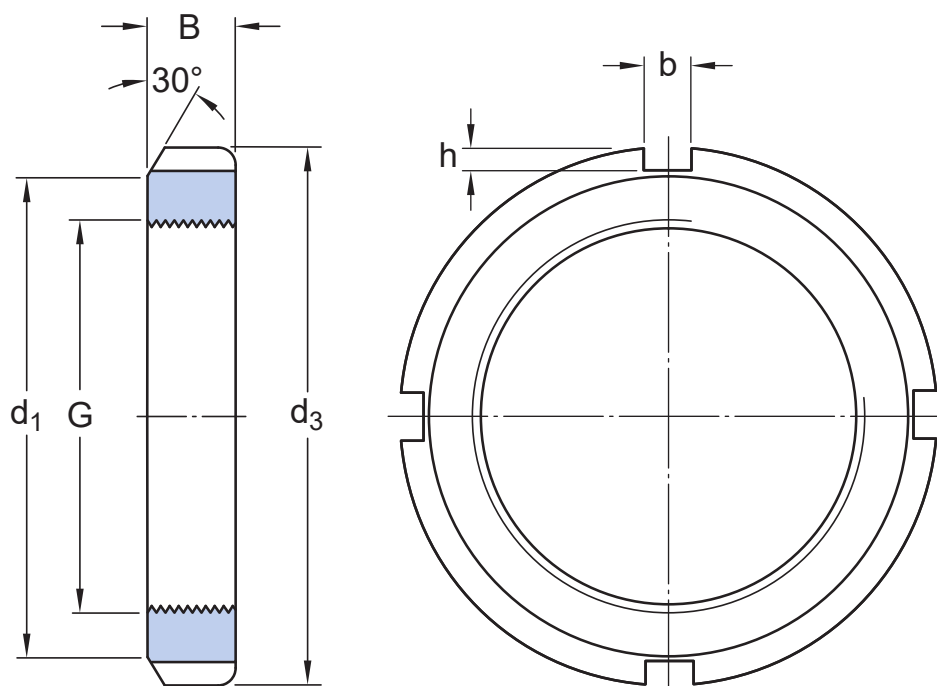
### Свойства

Фиксирующее устройство	Стопорная шайба
Гайка для гидравлического монтажа	Нет
Соответствующий монтажный инструмент	HN 16

### Логистика

Масса нетто изделия	0.41 kg
Код eClass	23-11-07-05
Код UNSPSC	31163218

## Технические характеристики



## Размеры

G	M80x2	Резьба
d <sub>3</sub>	105 mm	Наружный диаметр
B	15 mm	Ширина
d <sub>1</sub>	95 mm	Диаметр фиксирующего торца
b	8 mm	Ширина фиксирующего паза
h	3.5 mm	Глубина фиксирующего паза

## Расчётные данные

Осевая статическая грузоподъёмность	173 kN
-------------------------------------	--------

## Информация по монтажу

Соответствующий гаечный ключ	HN 16
------------------------------	-------

## Соответствующая продукция

Фиксирующее устройство	MB 16
------------------------	-------

## Compatible products

### Рекомендуемое изделие

---

Сторонная шайба для метрических стопорных гаек

[MB 16](#)

### Рекомендуемый инструмент

---

Hook spanner

[HN 16](#)

Hook spanner for use inside split plummer (pillow) block housings

[HN 16/SNL](#)



Adjustable hook spanner

[HNA 14-24](#)

Торцевые ключи для стопорных гаек

[TMFS 16](#)

## More Information

<p> <b>Информация о продукции</b></p> <p><a href="#">Конструкции и исполнения</a></p> <hr/> <p><a href="#">Технические данные</a></p> <hr/> <p><a href="#">Монтаж и демонтаж</a></p> <hr/> <p><a href="#">Система обозначений</a></p> <hr/>	<p> <b>Инструменты</b></p> <p><a href="#">Инструменты SKF</a></p> <hr/>
--	--



# Условия использования

Посещая и используя данный сайт/приложение АВ SKF (публ.) (556007-3495 · Gothenburg) (в дальнейшем именуемая «SKF»), вы соглашаетесь со следующими условиями и положениями:

## **Отказ от гарантийных обязательств и ограничение ответственности**

Несмотря на то, что были приняты все меры по обеспечению точности данных на этом сайте / в приложении, SKF предоставляет эту информацию «КАК ЕСТЬ» и ОТКАЗЫВАЕТСЯ ОТ ВСЕХ ГАРАНТИЙ, ЯВНЫХ ИЛИ ПОДРАЗУМЕВАЕМЫХ, ВКЛЮЧАЯ, ПОМИМО ПРОЧЕГО, ПОДРАЗУМЕВАЕМЫЕ ГАРАНТИИ ТОВАРНОГО СОСТОЯНИЯ И ПРИГОДНОСТИ ДЛЯ ДОСТИЖЕНИЯ ЛЮБОЙ КОНКРЕТНОЙ ЦЕЛИ. Вы осознаёте, что используете данный сайт / приложение на собственный риск, и принимаете на себя всю ответственность за любые издержки, связанные с использованием данного сайта / приложения, а также соглашаетесь, что SKF не несёт никакой ответственности за любой ущерб, прямой, непреднамеренный, последующий или косвенный, связанный с доступом или использованием содержащейся на данном сайте / в приложении информации или программного обеспечения.

Любые гарантии и заверения на данном сайте / в приложении о приобретаемой продукции и услугах SKF регулируются согласованными условиями и положениями в контракте на такую продукцию и услуги.

SKF не гарантирует точность или надёжность информации сайтов / приложений сторонних компаний, на которые наш сайт / приложение содержит упоминания или ссылки, и не несёт ответственность за содержащиеся в них материалы, созданные или опубликованные третьими сторонами. Помимо этого, SKF не гарантирует, что данный сайт / приложение и другие указанные на нём сайты / приложения не содержат вирусов или прочих опасных элементов.

## **Авторские права**

Авторские права на данный сайт / приложение, информацию и программное обеспечение, которые представлены на данном сайте / в приложении, принадлежат SKF или лицензиарам. Все права защищены. Во всех лицензионных материалах указывается лицензиар, предоставивший SKF право на использование материала. Не допускается воспроизведение, копирование, передача, распространение, хранение, изменение, скачивание и другое использование информации и программного обеспечения, представленных на этом сайте / в приложении, с любой коммерческой целью без предварительного письменного согласия SKF. Однако разрешается воспроизведение, хранение и скачивание этих материалов для личного пользования без предварительного письменного согласия SKF. Ни при каких обстоятельствах не допускается передача этой информации и программного обеспечения третьим сторонам.

Некоторые изображения на данном сайте/в приложении использованы по лицензии Shutterstock, Inc.

## **Товарные знаки и патенты**

Любые товарные знаки, бренды, корпоративные логотипы на сайте / в приложении являются собственностью SKF или лицензиаров, любое их использование без предварительного письменного согласия SKF не допускается. Для всех лицензионных товарных знаков на данном сайте / в приложении указывается лицензиар, предоставивший SKF право на использование товарного знака. Доступ к этому сайту / приложению не предоставляет пользователю лицензии по любым патентам, принадлежащим или лицензированным SKF.

## **Изменения**

SKF оставляет за собой право в любое время вносить изменения или дополнения на данном сайте / в приложении.