



Image may differ from product. See specification for details.

HE 317

Закрепительная втулка со стопорной гайкой KM и стопорной шайбой MB, метрические размеры с дюймовым отверстием

Закрепительные втулки – самые распространенные устройства для фиксации подшипников с коническим отверстием на цилиндрических посадочных поверхностях гладких или ступенчатых валов. Они являются разрезными и поставляются в комплекте со стопорной гайкой KM и стопорной шайбой MB.

- Простая установка
- Стопорная гайка в комплекте
- Фиксирующее устройство в комплекте

Overview

Размеры

Диаметр отверстия	76.2 mm
Ширина	63 mm
Обозначение резьбы	M85x2

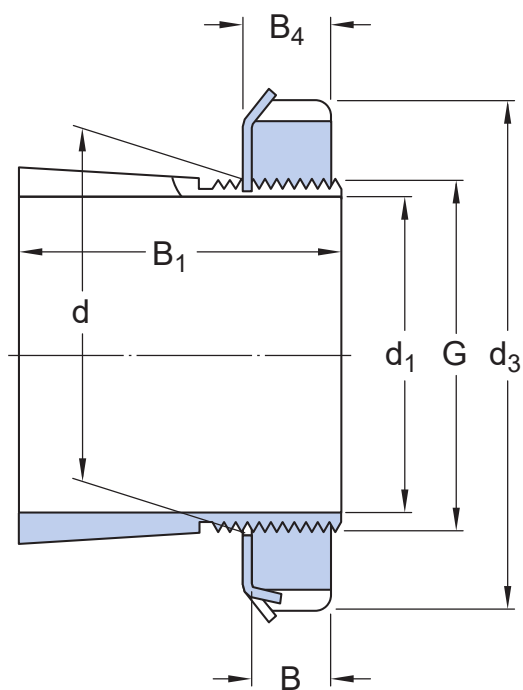
Свойства

Конус	1:12
Отверстия для применения метода гидрораспора	Без

Логистика

Масса нетто изделия	1.07 kg
Код eClass	23-11-07-05
Код UNSPSC	31163218

Технические характеристики



Размеры

d_1	76.2 mm	Диаметр отверстия
d	85 mm	Наружный диаметр малого конуса
d_3	110 mm	Наружный диаметр стопорной гайки
B_1	63 mm	Ширина
B	16 mm	Ширина стопорной гайки
B_4	18 mm	Ширина стопорной гайки со стопорной шайбой
G	M85x2	Резьба
	1:12	Конусность наружной поверхности

Продукция в комплекте

Стопорная гайка	KM 17
Фиксирующее устройство	MB 17

Соответствующая продукция

Гидравлическая гайка	HMV 17E
----------------------	---------

Compatible products

Компонент

Стопорная гайка с метрической резьбой, для фиксации стопорной шайбой	KM 17
--	-----------------------

Стопорная шайба для метрических стопорных гаек	MB 17
--	-----------------------

Рекомендуемое изделие

Hydraulic nut for mounting or dismounting of bearings	HNV 17E
---	-------------------------

More Information

Информация о продукции

[Конструкции и исполнения](#)

[Технические данные](#)

[Система обозначений](#)

Инструменты

[Программа по выбору инструментов и принадлежностей для втулок и валов](#)

[Программа метода гидрораспора SKF](#)



Условия использования

Посещая и используя данный сайт/приложение АВ SKF (публ.) (556007-3495 · Gothenburg) (в дальнейшем именуемая «SKF»), вы соглашаетесь со следующими условиями и положениями:

Отказ от гарантийных обязательств и ограничение ответственности

Несмотря на то, что были приняты все меры по обеспечению точности данных на этом сайте / в приложении, SKF предоставляет эту информацию «КАК ЕСТЬ» и ОТКАЗЫВАЕТСЯ ОТ ВСЕХ ГАРАНТИЙ, ЯВНЫХ ИЛИ ПОДРАЗУМЕВАЕМЫХ, ВКЛЮЧАЯ, ПОМИМО ПРОЧЕГО, ПОДРАЗУМЕВАЕМЫЕ ГАРАНТИИ ТОВАРНОГО СОСТОЯНИЯ И ПРИГОДНОСТИ ДЛЯ ДОСТИЖЕНИЯ ЛЮБОЙ КОНКРЕТНОЙ ЦЕЛИ. Вы осознаёте, что используете данный сайт / приложение на собственный риск, и принимаете на себя всю ответственность за любые издержки, связанные с использованием данного сайта / приложения, а также соглашаетесь, что SKF не несёт никакой ответственности за любой ущерб, прямой, непреднамеренный, последующий или косвенный, связанный с доступом или использованием содержащейся на данном сайте / в приложении информации или программного обеспечения.

Любые гарантии и заверения на данном сайте / в приложении о приобретаемой продукции и услугах SKF регулируются согласованными условиями и положениями в контракте на такую продукцию и услуги.

SKF не гарантирует точность или надёжность информации сайтов / приложений сторонних компаний, на которые наш сайт / приложение содержит упоминания или ссылки, и не несёт ответственность за содержащиеся в них материалы, созданные или опубликованные третьими сторонами. Помимо этого, SKF не гарантирует, что данный сайт / приложение и другие указанные на нём сайты / приложения не содержат вирусов или прочих опасных элементов.

Авторские права

Авторские права на данный сайт / приложение, информацию и программное обеспечение, которые представлены на данном сайте / в приложении, принадлежат SKF или лицензиарам. Все права защищены. Во всех лицензионных материалах указывается лицензиар, предоставивший SKF право на использование материала. Не допускается воспроизведение, копирование, передача, распространение, хранение, изменение, скачивание и другое использование информации и программного обеспечения, представленных на этом сайте / в приложении, с любой коммерческой целью без предварительного письменного согласия SKF. Однако разрешается воспроизведение, хранение и скачивание этих материалов для личного пользования без предварительного письменного согласия SKF. Ни при каких обстоятельствах не допускается передача этой информации и программного обеспечения третьим сторонам.

Некоторые изображения на данном сайте/в приложении использованы по лицензии Shutterstock, Inc.

Товарные знаки и патенты

Любые товарные знаки, бренды, корпоративные логотипы на сайте / в приложении являются собственностью SKF или лицензиаров, любое их использование без предварительного письменного согласия SKF не допускается. Для всех лицензионных товарных знаков на данном сайте / в приложении указывается лицензиар, предоставивший SKF право на использование товарного знака. Доступ к этому сайту / приложению не предоставляет пользователю лицензии по любым патентам, принадлежащим или лицензированным SKF.

Изменения

SKF оставляет за собой право в любое время вносить изменения или дополнения на данном сайте / в приложении.