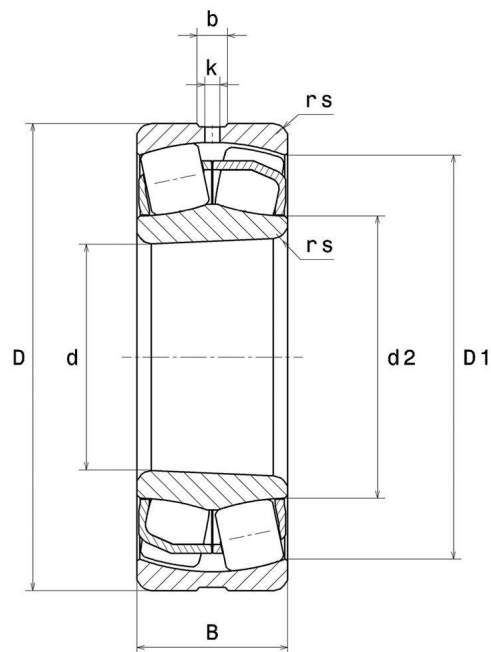




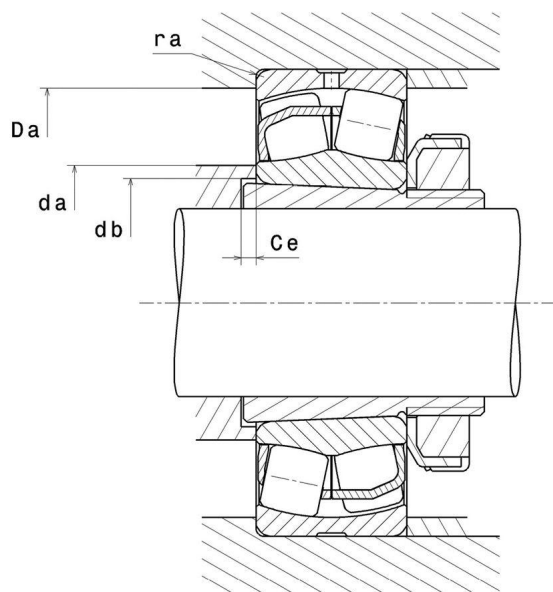
**ULTAGE®**

### ВИЗУАЛЬНЫЙ



# 22213EAKW33

Сферические роликоподшипники



## РАЗМЕРЫ ИЗДЕЛИЯ

|  |         |
|--|---------|
| Марка                                    | NTN     |
| d - Внутренний диаметр                   | 65 mm   |
| D - Наружный диаметр                     | 120 mm  |
| B - Ширина подшипника/внутреннего кольца | 31 mm   |
| d2 - Наружный диаметр внутреннего кольца | 78,2 mm |
| D1 - Внутренний диаметр наружного кольца | 107 mm  |
| rs - Минимальный радиус галтели          | 1,5 mm  |
| Кол-во отверстий для пересмазывания      | 3       |
| b- ширина паза                           | 7,83 mm |
| k - диаметр отверстия                    | 3,5 mm  |
| Обозн. втулки                            | H313    |
| Класс радиального зазора                 | CN      |
| Вес                                      | 1,45 kg |



**NTN Europe**

1 rue des Usines · BP 2017 · 74010 Annecy Cedex · France · Tel. +33 (0)4 50 65 30 00  
S.A. au capital de 322 639 919 € · RCS ANNECY B 325 821 072 · Id. Fiscale : FR 48 325 821 072  
SIRET 325 821 072 00015 · Code APE 2815 Z · Code NACE 28.15

## ПРОИЗВОДИТЕЛЬНОСТЬ ПРОДУКТА

|   |             |
|---|-------------|
| <b>C</b> - Динамическая грузоподъёмность            | 226 kN      |
| <b>C0</b> - Статическая грузоподъёмность            | 224 kN      |
| <b>Cu</b> - Предельная усталостная нагрузка         | 27,3 kN     |
| <b>e</b> - Коэффициент                              | 0.24        |
| <b>Y0</b> - коэффициент статической осевой нагрузки | 2.73        |
| <b>Y1</b> - Коэффициент осевой нагрузки             | 2.79        |
| <b>Y2</b> - Коэффициент осевой нагрузки             | 4.15        |
| <b>N ref</b> - Базовая частота вращения             | 5300 tr/min |
| <b>N lim</b> - Предельная частота вращения          | 6900 tr/min |
| <b>Tmin</b> - Мин. рабочая температура              | -40 °C      |
| <b>Tmax</b> - Макс. рабочая температура             | 200 °C      |

## РАЗМЕРЫ ОКРУЖАЮЩИХ ДЕТАЛЕЙ

|  |        |
|--|--------|
| <b>da min</b> - Минимальный диаметр буртика вала           | 74 mm  |
| <b>db</b> - Минимальный диаметр втулки                     | 70 mm  |
| <b>ce</b> - Минимальная длина втулки                       | 8 mm   |
| <b>Da max</b> - Максимальный диаметр буртика корпуса       | 111 mm |
| <b>ra max</b> - Максимальный радиус галтели вала и корпуса | 1,5 mm |



## INDUSTRY РАСЧЕТНЫЕ ФАКТОРЫ

## Эквивалентная динамическая радиальная нагрузка

$$P = X \cdot Fr + Y \cdot Fa$$

| $Fa / Fr \leq e$ |    | $Fa / Fr > e$ |    |
|------------------|----|---------------|----|
| X                | Y  | X             | Y  |
| 1                | Y1 | 0.67          | Y2 |

## Эквивалентная статическая радиальная нагрузка

$$P_0 = X_0 \cdot Fr + Y_0 \cdot Fa$$

| $X_0$ | $Y_0$ |
|-------|-------|
| 1     | Y0    |

Значения  $e$ , Y1, Y2 и Y0 приведены в таблице выше.

