



Brand of NTN corporation

Технические

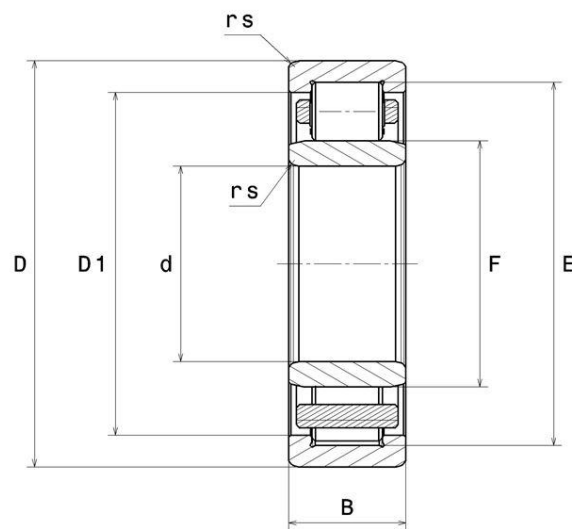
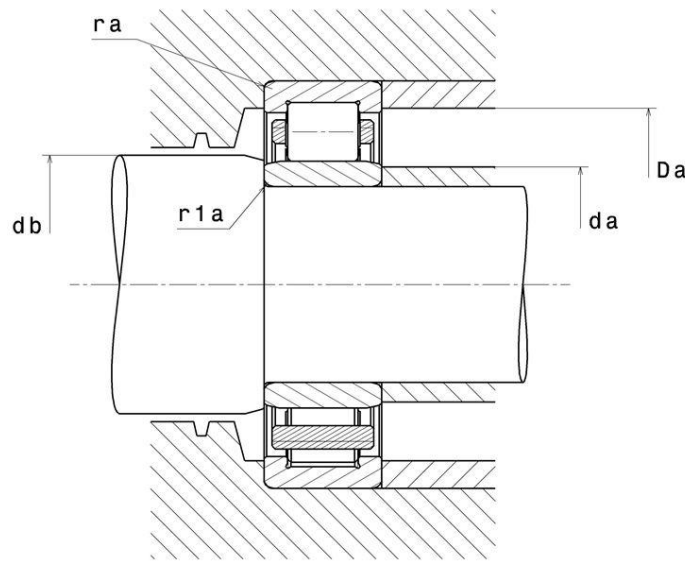
NU203EG15J30

Однорядные цилиндрические роликоподшипники



Однорядный роликовый подшипник, сепаратор из полиамида

ВИЗУАЛЬНЫЙ



NTN Europe

1 rue des Usines · BP 2017 · 74010 Annecy Cedex · France · Tel. +33 (0)4 50 65 30 00
S.A. au capital de 322 639 919 € · RCS ANNECY B 325 821 072 · Id. Fiscale : FR 48 325 821 072
SIRET 325 821 072 00015 · Code APE 2815 Z · Code NACE 28.15

NU203EG15J30

Однорядные цилиндрические роликоподшипники

РАЗМЕРЫ ИЗДЕЛИЯ

Марка	SNR
d - Внутренний диаметр	17 mm
D - Наружный диаметр	40 mm
B - Ширина подшипника/внутреннего кольца	12 mm
E - Диаметр описанной окружности роликов	35,1 mm
F - Диаметр вписанной окружности роликов	22,1 mm
D1 - Внутренний диаметр буртика наружного кольца	32,5 mm
rs - Минимальный радиус галтели	0,6 mm
r1s - Минимальный радиус галтели	0,3 mm
Класс радиального зазора	C3
Вес	0,069 kg

ПРОИЗВОДИТЕЛЬНОСТЬ ПРОДУКТА

C - Динамическая грузоподъемность	17,8 kN
C0 - Статическая грузоподъемность	14,8 kN
Cu - Предельная усталостная нагрузка	1,8 kN
N ref - Базовая частота вращения	15000 tr/min
N lim - Предельная частота вращения	23000 tr/min
Tmin - Мин. рабочая температура	-20 °C
Tmax - Макс. рабочая температура	120 °C

ЧАСТОТЫ ПОДШИПНИКОВ

BPFO - Частота вращения по внешнему кольцу (60 об/мин)	4.25 Hz
BPFI - Частота вращения внутреннему кольцу (60 об/мин)	6.75 Hz
BSF - Частота вращения тела качения (60 об/мин)	4.173 Hz



NTN Europe

1 rue des Usines · BP 2017 · 74010 Annecy Cedex · France · Tel. +33 (0)4 50 65 30 00
S.A. au capital de 322 639 919 € · RCS ANNECY B 325 821 072 · Id. Fiscale : FR 48 325 821 072
SIRET 325 821 072 00015 · Code APE 2815 Z · Code NACE 28.15

Страница 2/3

NU203EG15J30

Однорядные цилиндрические роликоподшипники

ЧАСТОТЫ ПОДШИПНИКОВ

BRF - Частота прохождения контакта тела качения (60 об/мин)	2.087 Hz
FTF - Частота вращения сепаратора (60 об/мин)	0.386 Hz

РАЗМЕРЫ ОКРУЖАЮЩИХ ДЕТАЛЕЙ

da min - Минимальный диаметр буртика вала	19 mm
da max - Максимальный диаметр уступа малого торца	21 mm
Da max - Максимальный диаметр буртика корпуса	36 mm
ra max - Максимальный радиус галтели	0,6 mm
r1a - Максимальный радиус галтели	0,3 mm

INDUSTRY РАСЧЕТНЫЕ ФАКТОРЫ

Эквивалентная динамическая радиальная нагрузка

$$P = Fr$$

Эквивалентная статическая радиальная нагрузка

$$Po = Fr$$



NTN Europe

1 rue des Usines · BP 2017 · 74010 Annecy Cedex · France · Tel. +33 (0)4 50 65 30 00
S.A. au capital de 322 639 919 € · RCS ANNECY B 325 821 072 · Id. Fiscale : FR 48 325 821 072
SIRET 325 821 072 00015 · Code APE 2815 Z · Code NACE 28.15