



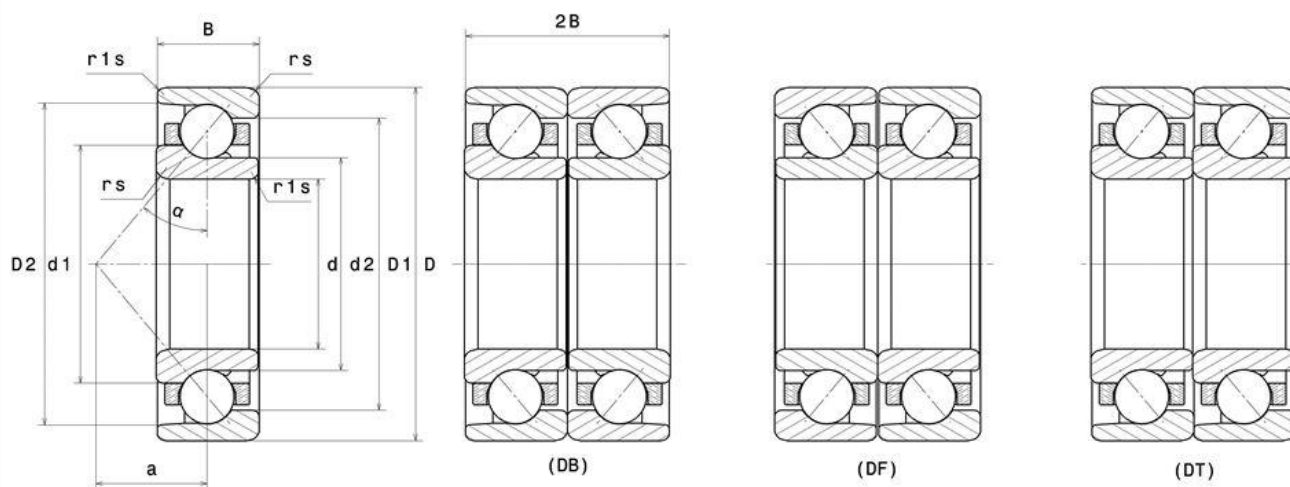
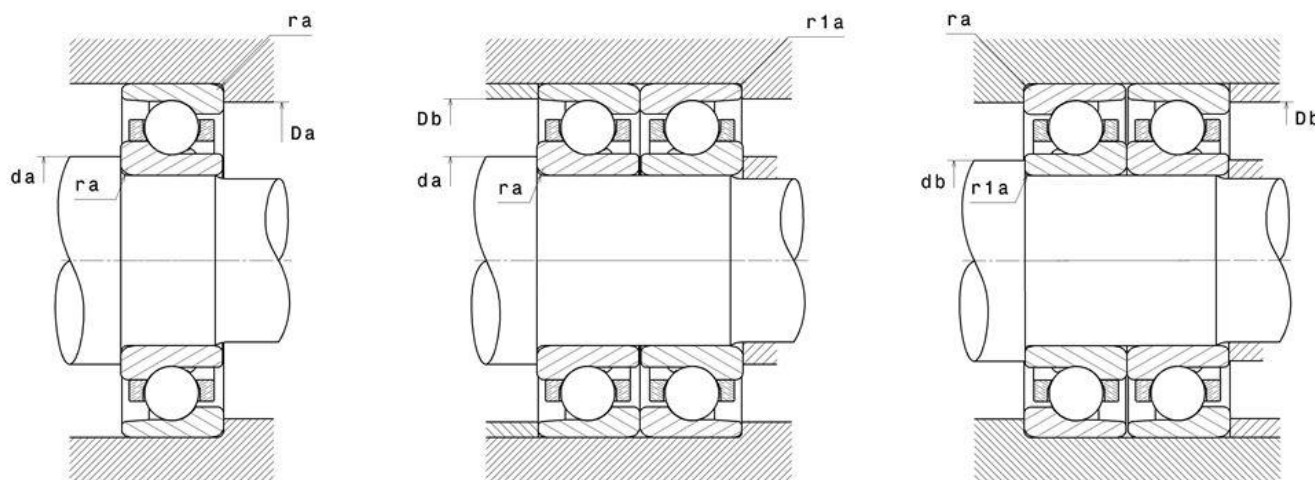
Технические

7312BL1G

Радиально-упорные шарикоподшипники однорядные или для парного монтажа (дуплексы)

Радиальный шарикоподшипник качения, массивный сепаратор, центрированный по внутреннему кольцу

ВИЗУАЛЬНЫЙ



NTN Europe

1 rue des Usines · BP 2017 · 74010 Annecy Cedex · France · Tel. +33 (0)4 50 65 30 00
 S.A. au capital de 322 639 919 € · RCS ANNECY B 325 821 072 · Id. Fiscale : FR 48 325 821 072
 SIRET 325 821 072 00015 · Code APE 2815 Z · Code NACE 28.15

7312BL1G

Радиально-упорные шарикоподшипники однорядные
или для парного монтажа (дуплексы)

РАЗМЕРЫ ИЗДЕЛИЯ

Марка	NTN
d - Внутренний диаметр	60 mm
D - Наружный диаметр	130 mm
B - Ширина подшипника/внутреннего кольца	31 mm
a - Точка приложения нагрузки на оси	56 mm
? - Угол контакта	40 °
rs - Минимальный радиус галтели	2,1 mm
r1s - Минимальный радиус галтели	1,1 mm
Класс радиального зазора	CN
Вес	1,77 kg

ПРОИЗВОДИТЕЛЬНОСТЬ ПРОДУКТА

C - Динамическая грузоподъёмность	99,5 kN
C0 - Статическая грузоподъёмность	66 kN
Cu - Предельная усталостная нагрузка	5,15 kN
N lim - Предельная скорость при смазывании маслом	6800 tr/min
N lim - Предельная скорость при смазывании консистентной смазкой	5100 tr/min
Tmin - Мин. рабочая температура	-40 °C
Tmax - Макс. рабочая температура	120 °C

РАЗМЕРЫ ОКРУЖАЮЩИХ ДЕТАЛЕЙ

da min - Минимальный диаметр буртика вала	72 mm
db min - Минимальный диаметр буртика вала	67 mm
Da max - Максимальный диаметр буртика корпуса	118 mm
Db max - Максимальный диаметр буртика корпуса	123 mm



NTN Europe

1 rue des Usines · BP 2017 · 74010 Annecy Cedex · France · Tel. +33 (0)4 50 65 30 00
S.A. au capital de 322 639 919 € · RCS ANNECY B 325 821 072 · Id. Fiscale : FR 48 325 821 072
SIRET 325 821 072 00015 · Code APE 2815 Z · Code NACE 28.15

Страница 2/3

7312BL1G

Радиально-упорные шарикоподшипники однорядные
или для парного монтажа (дуплексы)

РАЗМЕРЫ ОКРУЖАЮЩИХ ДЕТАЛЕЙ

r1a - Максимальный радиус галтели	1 mm
ra max - Максимальный радиус галтели вала и корпуса	2 mm

INDUSTRY РАСЧЕТНЫЕ ФАКТОРЫ

Эквивалентная динамическая радиальная нагрузка

$$P = X \cdot Fr + Y \cdot Fa$$

	e	Одинрный подшипник или установка в тандеме DT				Парная установка DB или DF			
		Fa / Fr ≤ e		Fa / Fr > e		Fa / Fr ≤ e		Fa / Fr > e	
		X	Y	X	Y	X	Y	X	Y
30°	0.8	1	0	0.9	0.76	1	0.78	0.63	1.24
40°	1.14			0.35	0.57		0.55	0.57	0.93

Эквивалентная статическая радиальная нагрузка

$$Po = Xo \cdot Fr + Yo \cdot Fa$$

a	Одинрный подшипник или установка в тандеме DT		Парная установка DB или DF	
	Xo	Yo	Xo	Yo
30°	0.5	0.33	1	0.66
40°		0.26		0.52

В случае одинарного подшипника или установки в тандеме DT :

Если $Po \leq Fr$, то считать $Po = Fr$



NTN Europe

1 rue des Usines · BP 2017 · 74010 Annecy Cedex · France · Tel. +33 (0)4 50 65 30 00
S.A. au capital de 322 639 919 € · RCS ANNECY B 325 821 072 · Id. Fiscale : FR 48 325 821 072
SIRET 325 821 072 00015 · Code APE 2815 Z · Code NACE 28.15