



технические

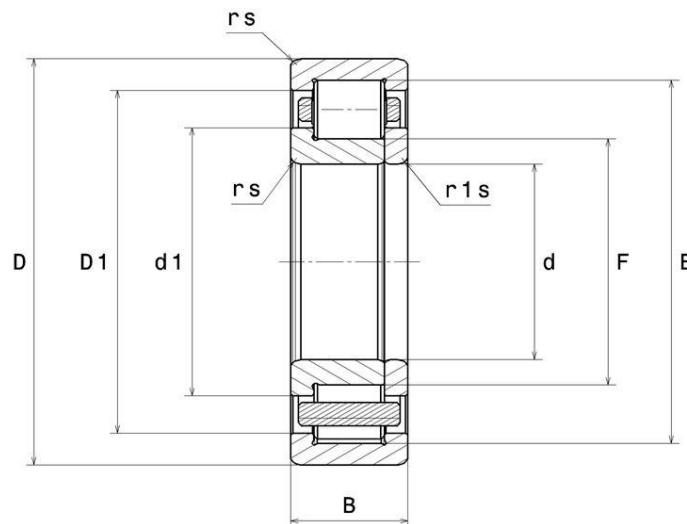
NUP207EAT2XU

Однорядные цилиндрические роликоподшипники

Однорядный роликовый подшипник, фиксированный, разъемный, сепаратор из полиамида

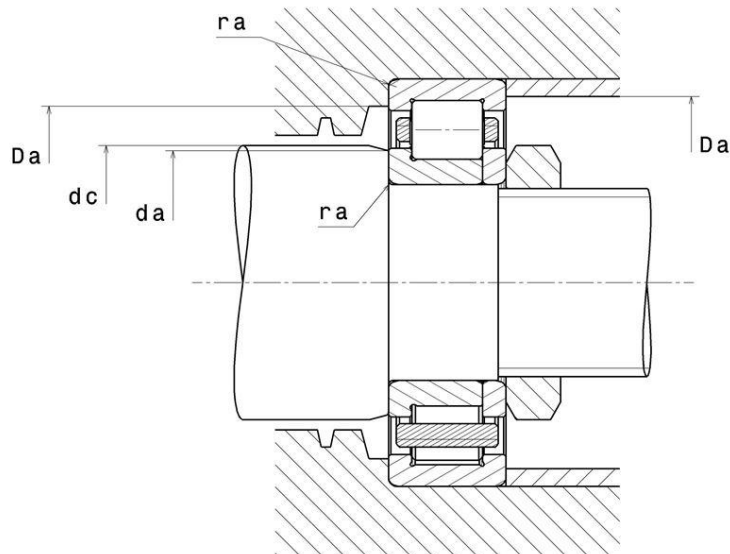
ULTAGE®

ВИЗУАЛЬНЫЙ



NUP207EAT2XU

Однорядные цилиндрические роликоподшипники



РАЗМЕРЫ ИЗДЕЛИЯ

Марка	NTN
d - Внутренний диаметр	35 mm
D - Наружный диаметр	72 mm
B - Ширина подшипника/внутреннего кольца	17 mm
E - Диаметр описанной окружности роликов	64 mm
F - Диаметр вписанной окружности роликов	44 mm
d1 - Наружный диаметр буртика внутреннего кольца	48 mm
rs - Минимальный радиус галтели	1,1 mm
r1s - Минимальный радиус галтели	0,6 mm
Класс радиального зазора	CN
Вес	0,307 kg

ПРОИЗВОДИТЕЛЬНОСТЬ ПРОДУКТА

C - Динамическая грузоподъемность	59,5 kN
-----------------------------------	---------



NTN Europe

1 rue des Usines · BP 2017 · 74010 Annecy Cedex · France · Tel. +33 (0)4 50 65 30 00
S.A. au capital de 322 639 919 € · RCS ANNECY B 325 821 072 · Id. Fiscale : FR 48 325 821 072
SIRET 325 821 072 00015 · Code APE 2815 Z · Code NACE 28.15

Страница 2/4

NUP207EAT2XU

Однорядные цилиндрические роликоподшипники

ПРОИЗВОДИТЕЛЬНОСТЬ ПРОДУКТА

C0 - Статическая грузоподъемность	50 kN
Cu - Предельная усталостная нагрузка	6,1 kN
N lim - Предельная скорость при смазывании маслом	13200 tr/min
N lim - Предельная скорость при смазывании консистентной смазкой	9500 tr/min
Tmin - Мин. рабочая температура	-20 °C
Tmax - Макс. рабочая температура	120 °C

РАЗМЕРЫ ОКРУЖАЮЩИХ ДЕТАЛЕЙ

da min - Минимальный диаметр буртика вала	39 mm
dc min - Мин. диаметр буртика корпуса	50 mm
Da max - Максимальный диаметр буртика корпуса	65,5 mm
ra max - Максимальный радиус галтели	1 mm
r1a - Максимальный радиус галтели	0,6 mm



NTN Europe

1 rue des Usines · BP 2017 · 74010 Annecy Cedex · France · Tel. +33 (0)4 50 65 30 00
S.A. au capital de 322 639 919 € · RCS ANNECY B 325 821 072 · Id. Fiscale : FR 48 325 821 072
SIRET 325 821 072 00015 · Code APE 2815 Z · Code NACE 28.15

INDUSTRY РАСЧЕТНЫЕ ФАКТОРЫ

Эквивалентная динамическая радиальная нагрузка

$$P = Fr$$

Эквивалентная статическая радиальная нагрузка

$$P_0 = Fr$$

