



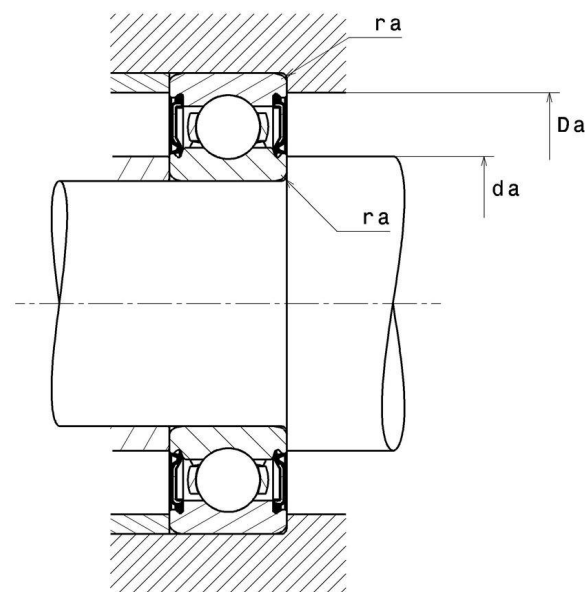
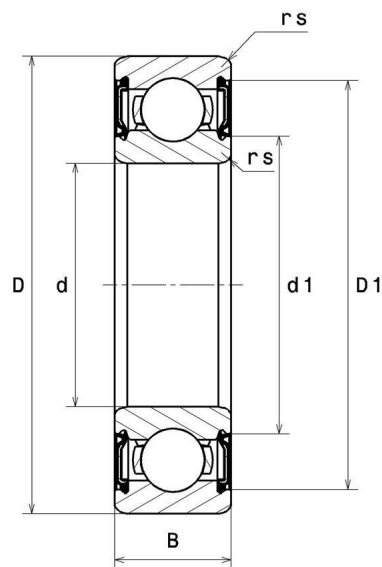
## Технические

### 6219LLUC3/5K

Однорядные шарикоподшипники

Радиальный шарикоподшипник, сепаратор из листовой стали, двусторонние контактные уплотнения

## ВИЗУАЛЬНЫЙ



# 6219LLUC3/5K

Однорядные шарикоподшипники

## РАЗМЕРЫ ИЗДЕЛИЯ

Марка	NTN
d - Внутренний диаметр	95 mm
D - Наружный диаметр	170 mm
B - Ширина подшипника/внутреннего кольца	32 mm
rs - Минимальный радиус галтели	2,1 mm
Класс радиального зазора	C3
Вес	2,62 kg

## ПРОИЗВОДИТЕЛЬНОСТЬ ПРОДУКТА

C - Динамическая грузоподъёмность	121 kN
C0 - Статическая грузоподъёмность	82 kN
Cu - Предельная усталостная нагрузка	5,55 kN
f0 - Коэффициент	14.4
N lim - Предельная скорость при смазывании консистентной смазкой	2500 tr/min
Tmin - Мин. рабочая температура	-25 °C
Tmax - Макс. рабочая температура	110 °C

## РАЗМЕРЫ ОКРУЖАЮЩИХ ДЕТАЛЕЙ

da min - Минимальный диаметр буртика вала	106 mm
da max - Максимальный диаметр буртика вала	116 mm
Da max - Максимальный диаметр буртика корпуса	159 mm
ra max - Максимальный радиус галтели вала и корпуса	2 mm



**NTN Europe**

1 rue des Usines · BP 2017 · 74010 Annecy Cedex · France · Tel. +33 (0)4 50 65 30 00  
S.A. au capital de 322 639 919 € · RCS ANNECY B 325 821 072 · Id. Fiscale : FR 48 325 821 072  
SIRET 325 821 072 00015 · Code APE 2815 Z · Code NACE 28.15

## INDUSTRY РАСЧЕТНЫЕ ФАКТОРЫ

## Эквивалентная динамическая радиальная нагрузка

$$P = X \cdot Fr + Y \cdot Fa$$

$\frac{f_0 F_a}{C_0}$	e	Fa / Fr ≤ e		Fa / Fr > e	
		X	Y	X	Y
0.172	0.19	1	0	0.56	2.3
0.345	0.22				1.99
0.689	0.26				1.71
1.03	0.28				1.55
1.38	0.3				1.45
2.07	0.34				1.31
3.45	0.38				1.15
5.17	0.42				1.04
6.89	0.44				1

## Эквивалентная статическая радиальная нагрузка

$$P_0 = X_0 \cdot Fr + Y_0 \cdot Fa$$

$X_0$	$Y_0$
0.6	0.5

В случае одинарного подшипника или установки в тандеме DT :

Если  $P_0 < Fr$ , то считать  $P_0 = Fr$

