



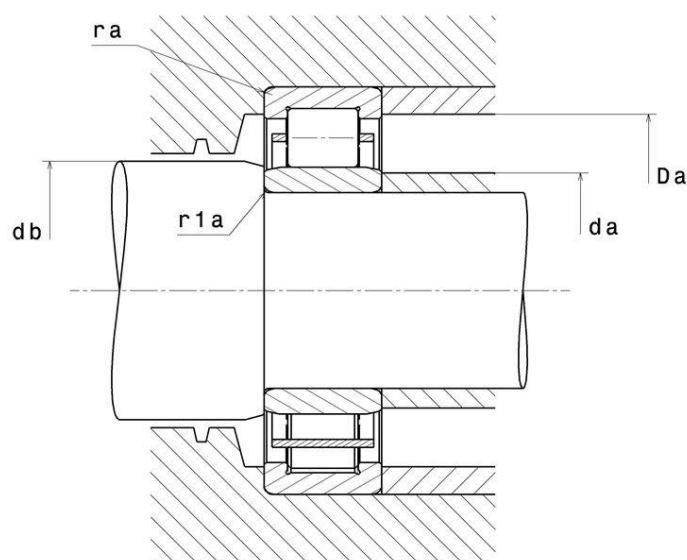
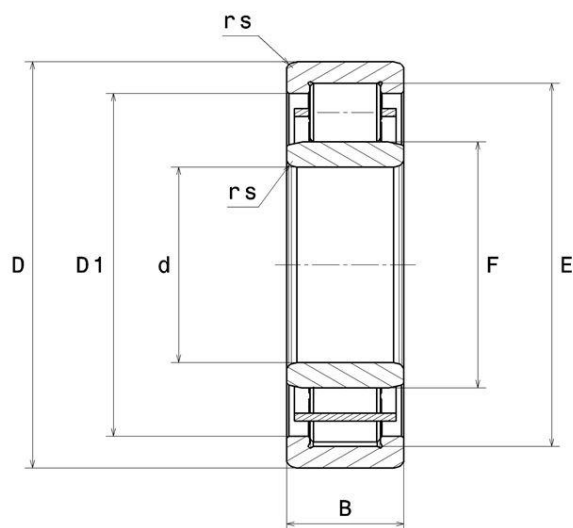
## Технические

### NU2211C3

Однорядные цилиндрические роликоподшипники

Однорядный роликовый подшипник, сепаратор из листовой стали

#### ВИЗУАЛЬНЫЙ



## РАЗМЕРЫ ИЗДЕЛИЯ

Марка	NTN
d - Внутренний диаметр	55 mm
D - Наружный диаметр	100 mm
B - Ширина подшипника/внутреннего кольца	25 mm
E - Диаметр описанной окружности роликов	88,5 mm
F - Диаметр вписанной окружности роликов	66,5 mm
rs - Минимальный радиус галтели	1,5 mm
r1s - Минимальный радиус галтели	1,1 mm
Класс радиального зазора	C3
Вес	0,773 kg

## ПРОИЗВОДИТЕЛЬНОСТЬ ПРОДУКТА

C - Динамическая грузоподъёмность	83,5 kN
C0 - Статическая грузоподъёмность	87 kN
Cu - Предельная усталостная нагрузка	10,6 kN
N lim - Предельная скорость при смазывании маслом	7400 tr/min
N lim - Предельная скорость при смазывании консистентной смазкой	6300 tr/min
Tmin - Мин. рабочая температура	-40 °C
Tmax - Макс. рабочая температура	120 °C

## РАЗМЕРЫ ОКРУЖАЮЩИХ ДЕТАЛЕЙ

da min - Минимальный диаметр буртика вала	61,5 mm
da max - Максимальный диаметр уступа малого торца	65 mm
db min - Минимальный диаметр проставочной втулки внутреннего кольца	68 mm
Da max - Максимальный диаметр буртика корпуса	92 mm



# NU2211C3

Однорядные цилиндрические роликоподшипники

## РАЗМЕРЫ ОКРУЖАЮЩИХ ДЕТАЛЕЙ

<b>ra max - Максимальный радиус галтели</b>	1,5 mm
<b>r1a - Максимальный радиус галтели</b>	1 mm

## INDUSTRY РАСЧЕТНЫЕ ФАКТОРЫ

Эквивалентная динамическая радиальная нагрузка

$$P = Fr$$

Эквивалентная статическая радиальная нагрузка

$$P_0 = Fr$$



**NTN Europe**

1 rue des Usines · BP 2017 · 74010 Annecy Cedex · France · Tel. +33 (0)4 50 65 30 00  
S.A. au capital de 322 639 919 € · RCS ANNECY B 325 821 072 · Id. Fiscale : FR 48 325 821 072  
SIRET 325 821 072 00015 · Code APE 2815 Z · Code NACE 28.15