



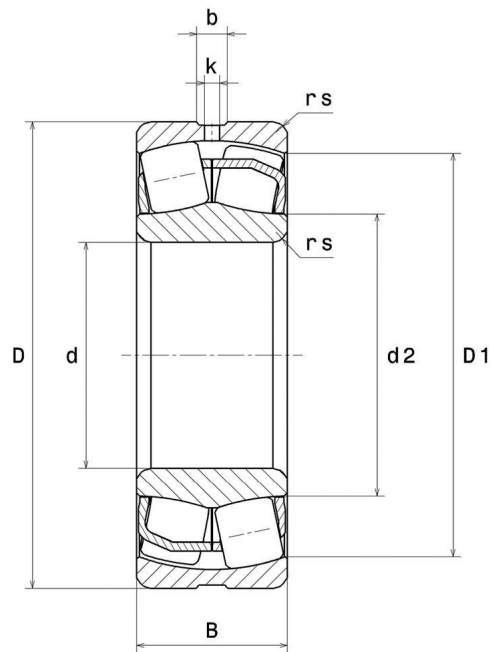
Технические

22209.EAW33C3

Сферические роликоподшипники

ULTAGE®

ВИЗУАЛЬНЫЙ

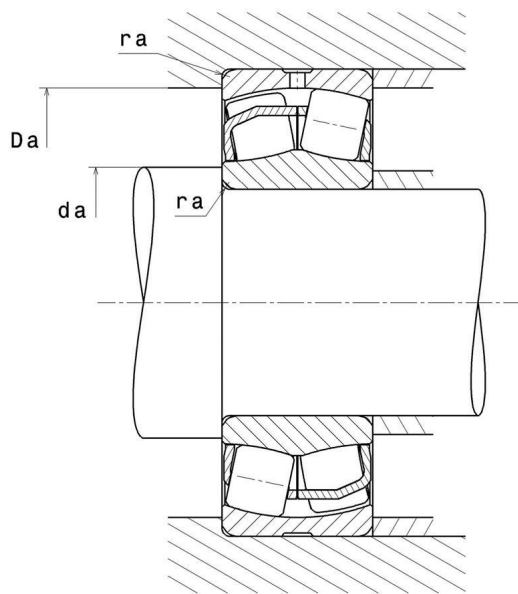


NTN Europe

1 rue des Usines · BP 2017 · 74010 Annecy Cedex · France · Tel. +33 (0)4 50 65 30 00
S.A. au capital de 322 639 919 € · RCS ANNECY B 325 821 072 · Id. Fiscale : FR 48 325 821 072
SIRET 325 821 072 00015 · Code APE 2815 Z · Code NACE 28.15

22209.EAW33C3

Сферические роликоподшипники



РАЗМЕРЫ ИЗДЕЛИЯ

Марка	NTN
d - Внутренний диаметр	45 mm
D - Наружный диаметр	85 mm
B - Ширина подшипника/внутреннего кольца	23 mm
d2 - Наружный диаметр внутреннего кольца	54,9 mm
D1 - Внутренний диаметр наружного кольца	75,6 mm
rs - Минимальный радиус галтели	1,1 mm
Кол-во отверстий для пересмазывания	3
b- ширина паза	5,83 mm
k - диаметр отверстия	2,5 mm
Класс радиального зазора	C3
Вес	0,565 kg

ПРОИЗВОДИТЕЛЬНОСТЬ ПРОДУКТА



NTN Europe

1 rue des Usines · BP 2017 · 74010 Annecy Cedex · France · Tel. +33 (0)4 50 65 30 00
S.A. au capital de 322 639 919 € · RCS ANNECY B 325 821 072 · Id. Fiscale : FR 48 325 821 072
SIRET 325 821 072 00015 · Code APE 2815 Z · Code NACE 28.15

Страница 2/4

ПРОИЗВОДИТЕЛЬНОСТЬ ПРОДУКТА

C - Динамическая грузоподъёмность	121 kN
C0 - Статическая грузоподъёмность	113 kN
Cu - Предельная усталостная нагрузка	13,8 kN
e - Коэффициент	0.26
Y0 - коэффициент статической осевой нагрузки	2.58
Y1 - Коэффициент осевой нагрузки	2.64
Y2 - Коэффициент осевой нагрузки	3.94
N ref - Базовая частота вращения	7400 tr/min
N lim - Предельная частота вращения	9800 tr/min
Tmin - Мин. рабочая температура	-40 °C
Tmax - Макс. рабочая температура	200 °C

РАЗМЕРЫ ОКРУЖАЮЩИХ ДЕТАЛЕЙ

da min - Минимальный диаметр буртика вала	52 mm
Da max - Максимальный диаметр буртика корпуса	78 mm
ra max - Максимальный радиус галтели вала и корпуса	1 mm



INDUSTRY РАСЧЕТНЫЕ ФАКТОРЫ

Эквивалентная динамическая радиальная нагрузка

$$P = X \cdot Fr + Y \cdot Fa$$

$Fa / Fr \leq e$		$Fa / Fr > e$	
X	Y	X	Y
1	Y1	0.67	Y2

Эквивалентная статическая радиальная нагрузка

$$P_0 = X_0 \cdot Fr + Y_0 \cdot Fa$$

X_0	Y_0
1	Y0

Значения e , Y1, Y2 и Y0 приведены в таблице выше.

