



Brand of NTN corporation

Технические

2206EEG15

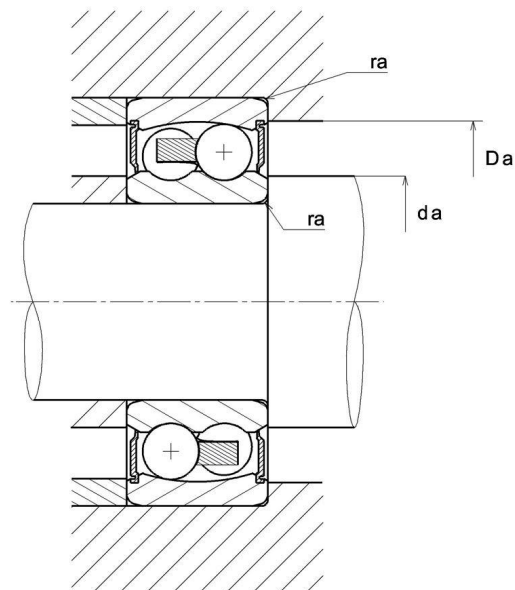
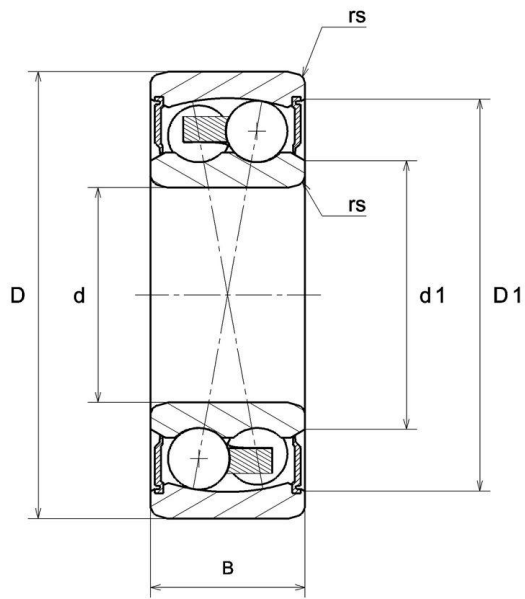
Двухрядные самоустанавливающиеся шарикоподшипники

0



Non-contrastual illustration, image may differ from actual product.

ВИЗУАЛЬНЫЙ



NTN Europe

1 rue des Usines · BP 2017 · 74010 Annecy Cedex · France · Tel. +33 (0)4 50 65 30 00
S.A. au capital de 322 639 919 € · RCS ANNECY B 325 821 072 · Id. Fiscale : FR 48 325 821 072
SIRET 325 821 072 00015 · Code APE 2815 Z · Code NACE 28.15

2206EEG15

Двухрядные самоустанавливающиеся шарикоподшипники

РАЗМЕРЫ ИЗДЕЛИЯ

Марка	SNR
d - Внутренний диаметр	30 mm
D - Наружный диаметр	62 mm
B - Ширина подшипника/внутреннего кольца	20 mm
d1 - Наружный диаметр внутреннего кольца	37,3 mm
D1 - Внутренний диаметр наружного кольца	54,1 mm
rs - Минимальный радиус галтели	1 mm
Класс радиального зазора	CN
Класс точности	P0
Вес	0,28 kg

ПРОИЗВОДИТЕЛЬНОСТЬ ПРОДУКТА

C - Динамическая грузоподъёмность	15,7 kN
C0 - Статическая грузоподъёмность	4,65 kN
Cu - Предельная усталостная нагрузка	0,21 kN
e - Коэффициент	0.25
Y0 - коэффициент статической осевой нагрузки	2.65
Y1 - Коэффициент осевой нагрузки	2.53
Y2 - Коэффициент осевой нагрузки	3.92
N lim - Предельная частота вращения	6500 tr/min
Tmin - Мин. рабочая температура	-20 °C
Tmax - Макс. рабочая температура	120 °C

ЧАСТОТЫ ПОДШИПНИКОВ

BPFO - Частота вращения по внешнему кольцу (60 об/мин)	5.787 Hz
--	----------



NTN Europe

1 rue des Usines · BP 2017 · 74010 Annecy Cedex · France · Tel. +33 (0)4 50 65 30 00
S.A. au capital de 322 639 919 € · RCS ANNECY B 325 821 072 · Id. Fiscale : FR 48 325 821 072
SIRET 325 821 072 00015 · Code APE 2815 Z · Code NACE 28.15

Страница 2/3

2206EEG15

Двухрядные самоустанавливающиеся
шарикоподшипники

ЧАСТОТЫ ПОДШИПНИКОВ

BPFI - Частота вращения внутреннему кольцу (60 об/мин)	8.213 Hz
BSF - Частота вращения тела качения (60 об/мин)	5.52 Hz
BRF - Частота прохождения контакта тела качения (60 об/мин)	2.76 Hz
FTF - Частота вращения сепаратора (60 об/мин)	0.413 Hz

РАЗМЕРЫ ОКРУЖАЮЩИХ ДЕТАЛЕЙ

da min - Минимальный диаметр буртика вала	35 mm
Da max - Максимальный диаметр буртика корпуса	57 mm
ra max - Максимальный радиус галтели вала и корпуса	1 mm



NTN Europe

1 rue des Usines · BP 2017 · 74010 Annecy Cedex · France · Tel. +33 (0)4 50 65 30 00
S.A. au capital de 322 639 919 € · RCS ANNECY B 325 821 072 · Id. Fiscale : FR 48 325 821 072
SIRET 325 821 072 00015 · Code APE 2815 Z · Code NACE 28.15